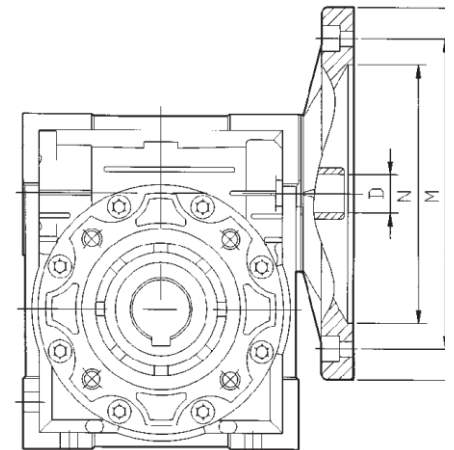


Motor Connection for Worm Reduction Unit

Size	Frame IEC	N		M		P		5	7.5	10	15	20	25	30	40	50	60	80	100	
		B5	B14	B5	B15	B5	B14	D												
030	56B5/B14	80	50	100	65	120	80	9	9	9	9	9	9	9	9	9	9	9	9	-
	63B5/B14	95	60	115	75	140	90	11	11	11	11	11	11	11	11	11	11	11	11	-
040	56B5	80	-	100	-	120	-	-	-	-	-	-	-	-	-	9	9	9	9	9
	63B5/B14	95	60	115	75	140	90	11	11	11	11	11	11	11	11	11	11	11	11	11
050	71B5/B14	110	70	130	85	160	105	14	14	14	14	14	14	14	14	-	-	-	-	-
	80B5/B14	130	80	165	100	200	120	19	19	19	19	-	-	-	-	-	-	-	-	-
063	63B5	95	-	115	-	140	-	-	-	-	-	-	-	-	11	11	11	11	11	11
	71B5/B14	110	70	130	85	160	105	-	-	-	-	-	-	-	14	14	14	14	14	14
075	80B5/B14	130	80	165	100	200	120	-	19	19	19	19	19	19	19	19	19	19	19	19
	90B5/B14	130	95	165	115	200	140	-	24	24	24	24	24	24	-	-	-	-	-	-
090	80B5/B14	130	80	165	100	200	120	-	-	-	-	-	-	19	19	19	19	19	19	19
	90B5/B14	130	95	165	115	200	140	-	24	24	24	24	24	24	24	24	24	24	24	24
110	100B5/B14	180	110	215	130	250	160	-	28	28	28	-	-	-	-	-	-	-	-	-
	112B5/B14	180	110	215	130	250	160	-	28	28	28	-	-	-	-	-	-	-	-	-
130	90B5	130	-	165	-	200	-	-	-	-	-	-	-	-	-	-	24	24	24	24
	100B5	180	-	215	250	-	-	28	28	28	28	28	28	28	28	28	28	28	28	28
130	112B5	180	-	215	250	-	-	28	28	28	28	28	28	28	28	28	28	28	28	28
	132B5	230	-	265	300	-	-	38	38	38	38	-	-	-	-	-	-	-	-	-



Output Shaft Dimensions (SS, DS) Metric

Size	Output Shaft Dimensions (SS, DS) Metric								
	d(h6)	T	T1	L1	Z	Z1	m	b1	t1
030	14	30	32.5	63	102	128	M6	5	16
040	18	40	43	78	128	164	M6	6	20.5
050	25	50	53.5	92	153	199	M10	8	28
063	25	50	53.5	12	173	219	M10	8	28
075	28	60	63.5	20	192	247	M10	8	31
090	35	80	84.5	40	234	309	M12	10	38
110	42	80	84.5	55	249	324	M16	12	45
130	45	80	85	70	265	340	M16	14	48.5

