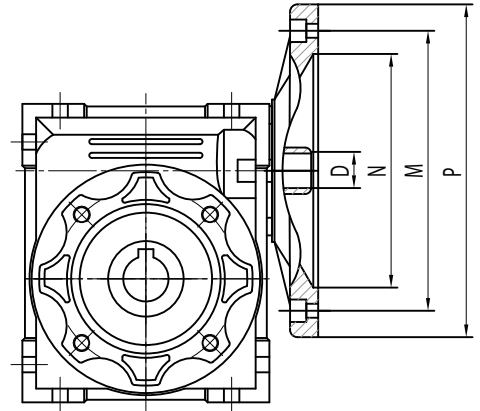
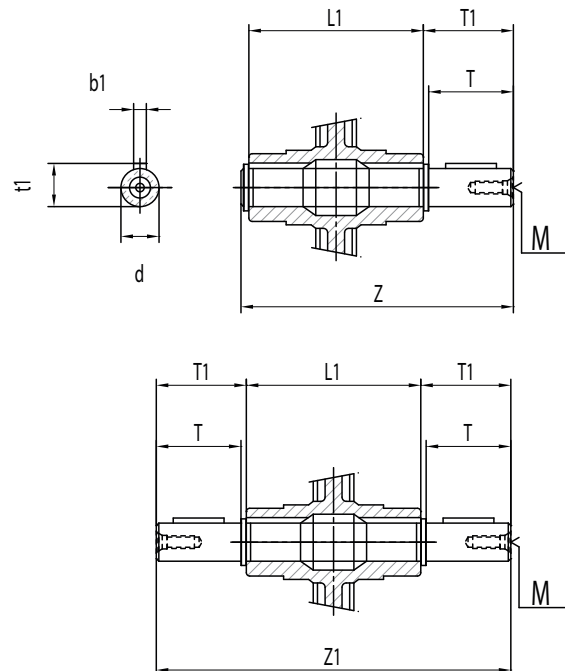


# AMRV: Worm Reduction Unit Motor Connection & Output Shaft **AMTECS**

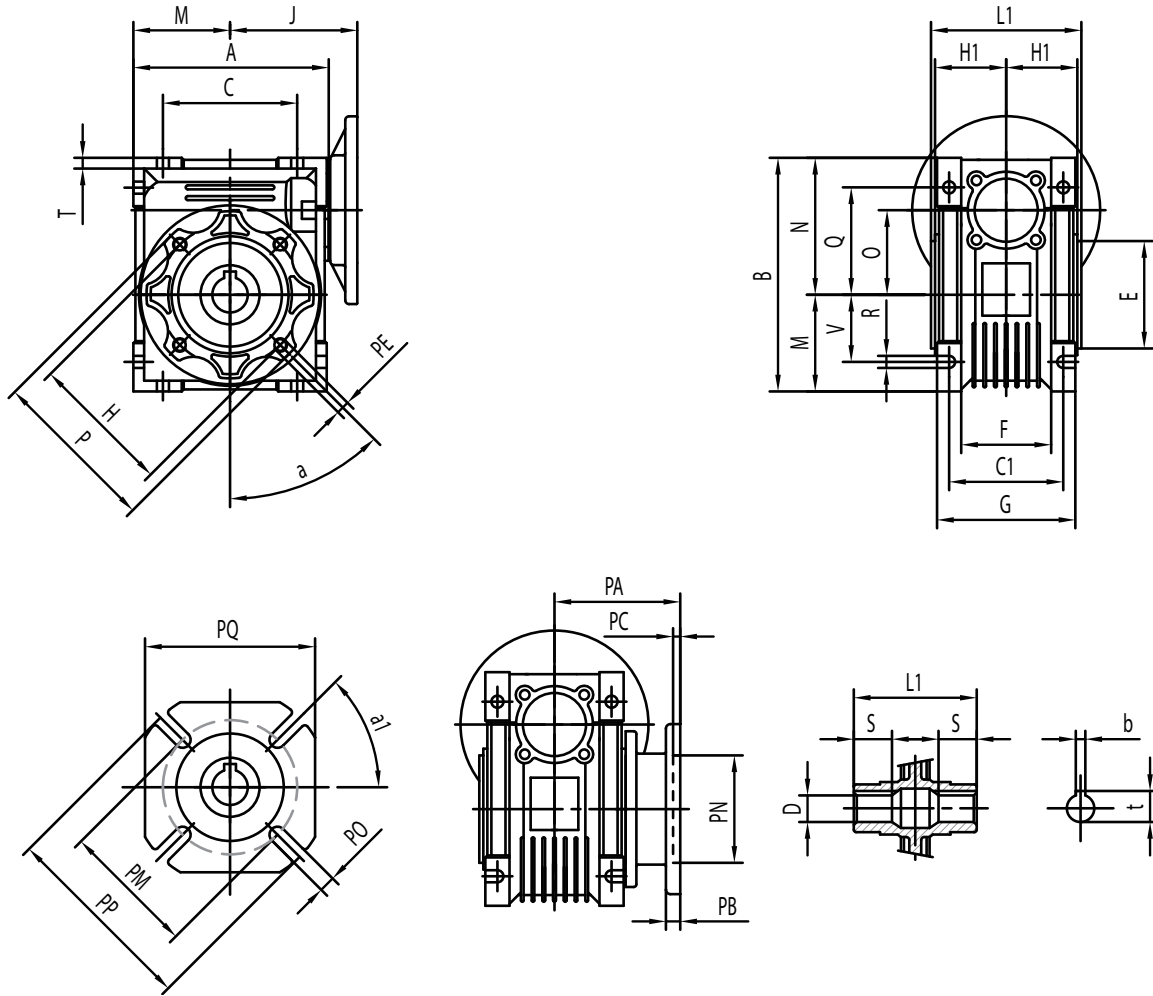
Size	Motor Frame	N		M		P		5	7.5	10	15	20	25	30	40	50	60	80	100	
		B5	B14	B5	B15	B5	B14													
030	56B5/B14	80	50	100	65	120	80	9	9	9	9	9	9	9	9	9	9	9	9	-
	63B5/B14	95	60	115	75	140	90	11	11	11	11	11	11	11	11	11	11	11	11	-
040	56B5	80	-	100	-	120	-	-	-	-	-	-	-	-	-	-	9	9	9	9
	63B5/B14	95	60	115	75	140	90	11	11	11	11	11	11	11	11	11	11	11	11	11
	71B5/B14	110	70	130	85	160	105	14	14	14	14	14	14	14	14	14	-	-	-	-
050	63B5	95	-	115	-	140	-	-	-	-	-	-	-	-	-	-	11	11	11	11
	71B5/B14	110	70	130	85	160	105	14	14	14	14	14	14	14	14	14	14	14	14	-
	80B5/B14	130	80	165	100	200	120	19	19	19	19	19	19	19	19	19	-	-	-	-
063	71B5/B14	110	70	130	85	160	105	-	-	-	-	-	-	-	-	-	14	14	14	14
	80B5/B14	130	80	165	100	200	120	-	19	19	19	19	19	19	19	19	19	19	19	-
	90B5/B14	130	95	165	115	200	140	-	24	24	24	24	24	24	24	24	-	-	-	-
075	71B5	110	-	130	-	160	-	-	-	-	-	-	-	-	-	-	-	14	14	14
	80B5/B14	130	80	165	100	200	120	-	-	-	-	-	-	19	19	19	19	19	19	19
	90B5/B14	130	95	165	115	200	140	-	24	24	24	24	24	24	24	24	-	-	-	-
	100B5/B14	180	110	215	130	250	160	-	28	28	28	-	-	-	-	-	-	-	-	-
	112B5/B14	180	110	215	130	250	160	-	28	28	28	-	-	-	-	-	-	-	-	-
090	80B5/B14	130	80	165	100	200	120	-	-	-	-	-	-	-	-	-	19	19	19	19
	90B5/B14	130	95	165	115	200	140	-	24	24	24	24	24	24	24	24	24	24	24	-
	100B5/B14	180	110	215	130	250	160	-	28	28	28	28	28	28	28	28	-	-	-	-
	112B5/B14	180	110	215	130	250	160	-	28	28	28	28	28	28	28	28	-	-	-	-
110	80B5	130	-	165	-	200	-	-	-	-	-	-	-	-	-	-	-	-	-	19
	90B5	130	-	165	-	200	-	-	-	-	-	-	24	24	24	24	24	24	24	24
	100B5	180	-	215	250	-	-	28	28	28	28	28	28	28	28	28	28	28	28	-
	112B5	180	-	215	250	-	-	28	28	28	28	28	28	28	28	28	28	28	28	-
	132B5	230	-	265	300	-	-	38	38	38	38	-	-	-	-	-	-	-	-	-
130	90B5	130	-	165	-	200	-	-	-	-	-	-	-	-	-	-	-	-	-	24
	100B5	180	-	215	-	250	-	-	-	-	-	-	28	28	28	28	28	28	28	28
	112B5	180	-	215	-	250	-	-	-	-	-	-	28	28	28	28	28	28	28	28
	132B5	230	-	265	-	300	-	-	38	38	38	38	38	38	38	38	-	-	-	-
150	100B5	180	-	215	-	250	-	-	-	-	-	-	-	-	-	-	28	28	28	28
	112B5	180	-	215	-	250	-	-	-	-	-	-	-	-	-	-	28	28	28	28
	132B5	230	-	265	-	300	-	-	-	-	38	38	38	38	38	38	38	38	38	-
	160B5	250	-	300	-	350	-	-	42	42	42	42	42	42	-	-	-	-	-	-



Size	Output Shaft Dimensions (SS, DS) Metric								
	d	T	T1	L1	Z	Z1	M	b1	t1
030	14(g6)	30	32.5	63	102	128	M6	5	16
040	18(h6)	40	43	78	128	164	M6	6	20.5
050	25(h6)	50	53.5	92	153	199	M10	8	28
063	25(h6)	50	53.5	12	173	219	M10	8	28
075	28(h6)	60	63.5	20	192	247	M10	8	31
090	35(h6)	80	84.5	40	234	309	M12	10	38
110	42(h6)	80	84.5	55	249	324	M16	12	45
130	45(h6)	80	85	70	265	340	M16	14	48.5
150	50(h6)	82	87	200	297	374	M16	14	53.5



# AMRV: Worm Reduction Unit Motor Connection & Output Shaft **AMTECS**



Size	A	B	C	C1	D	E	F	G	H	H1	J	L1	M	N	O	P	Q	R
030	81	97	54	44	14(h8)	55(h8)	32	56	65	29	55	63	40	57	30	75	44	6.5
040	101	121.5	70	60	18(h8)	60(h8)	43	71	75	36.5	70	78	50	71.5	40	87	55	6.5
050	121	144	80	70	25(h8)	70(h8)	49	85	85	43.5	80	92	60	84	50	100	64	8.5
063	146	174	100	85	25(h8)	80(h8)	67	103	95	53	95	112	72	102	63	110	80	8.5
075	174	205	120	90	28(h8)	95(h8)	72	112	115	57	115.5	120	86	119	75	140	93	11.5
090	208	238	140	100	35(h8)	110(h8)	74	130	130	67	129.5	140	103	135	90	160	102	13
110	252.5	295	170	115	42(h8)	130(h8)	-	144	165	74	160	155	127.5	167.5	110	200	125	14
130	292.5	335	200	120	45(h8)	180(h8)	-	155	215	81	180	170	147.5	187.5	130	250	140	16
150	340	400	240	145	50(h8)	180(h8)	-	185	215	96	210	200	170	230	150	250	180	18

Size	S	T	V	PA	PB	PC	PE	PM	PN	PO	PP	PQ	b	t	a	a1	kg
030	21	5.5	27	54.5	6	4	M6 (n=4)	68	50(h8)	6.5(n=4)	80	70	5	16.3	0°	45°	1.2
040	26	6.5	35	67	7	4	M6 (n=4)	75	60(h8)	9(n=4)	110	95	6	20.8	45°	45°	2.3
050	30	7	40	90	9	5	M8 (n=4)	85	70(h8)	11(n=4)	125	110	8	28.3	45°	45°	3.5
063	36	8	50	82	10	6	M8 (n=8)	150	115(h8)	11(n=4)	180	142	8	28.3	45°	45°	6.2
075	40	10	60	111	13	6	M8 (n=8)	165	130(h8)	14(n=4)	200	170	8	31.3	45°	45°	9
090	45	11	70	111	13	6	M10 (n=8)	175	152(h8)	14(n=4)	210	200	10	38.3	45°	45°	13
110	50	14.5	85	131	15	6	M10 (n=8)	230	170(h8)	14(n=8)	280	260	12	45.3	45°	45°	35
130	60	16	100	140	15	7	M12 (n=8)	255	180(h8)	16(n=8)	320	290	14	48.8	45°	22.5°	48
150	72.5	18	120	155	15	7	M12 (n=8)	255	180(h8)	18(n=8)	320	290	14	53.8	45°	22.5°	