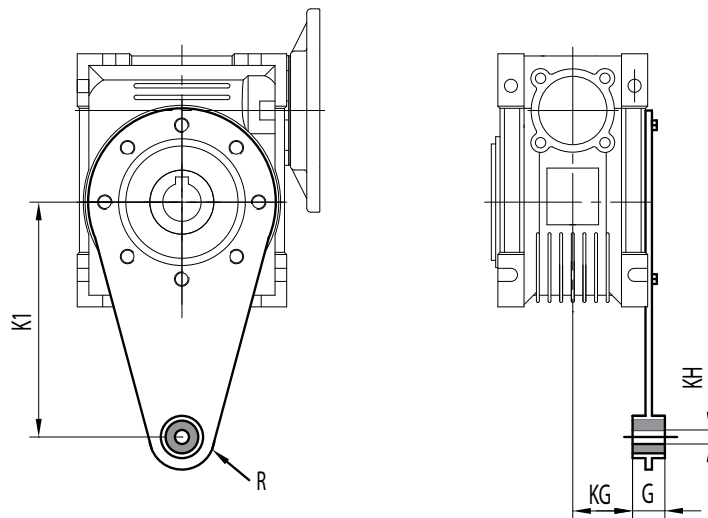


Size	030	040	050	063	075	090	110	130	150
FA	1	1	1	1	1	1	1	1	1
FB	-	1	1	1	3	2	1	-	-
FC	-	2	2	2	-	3	-	-	-

Size	PA	PB	PC	PN	PM	PO	PP	PQ	a1	PA	PB	PC	PN	PM	PO	PP	PQ	PT	a1	PA	PB	PC	PN	PM	PO	PP	PT	a1
FA										FB										FC								
030	54.5	6	4	50	68	6.5(n=4)	80	70	45°	-	-	-	-	-	-	-	-	-	-	-	-	-	-	-	-	-	-	
040	67	7	4	60	75	9(n=4)	110	95	45°	97	7	4	60	75	9(n=4)	110	95	-	45°	80	9	5	95	115	9.5(n=4)	140	56	45°
050	90	9	5	70	85	11(n=4)	125	110	45°	120	9	5	70	85	11(n=4)	125	110	-	45°	89	10	5	110	130	9.5(n=4)	160	66	45°
063	82	10	6	115	150	11(n=4)	180	142	45°	112	10	6	115	150	11(n=4)	180	142	-	45°	98	10	5	130	165	11(n=4)	200	80	45°
075	111	13	6	130	165	14(n=4)	200	170	45°	90	13	6	130	130	11(n=4)	130	-	-	45°	-	-	-	-	-	-	-	-	-
090	111	13	6	152	175	14(n=4)	210	200	45°	122	18	6	180	215	14(n=4)	250	-	105	45°	110	17	6	130	165	11(n=4)	200	-	45°
110	131	15	6	170	230	14(n=8)	280	260	45°	-	-	-	-	-	-	-	-	-	-	-	-	-	-	-	-	-	-	-
130	140	15	6	180	255	16(n=8)	320	290	22.5°	-	-	-	-	-	-	-	-	-	-	-	-	-	-	-	-	-	-	-
150	155	15	6	180	255	18(n=8)	320	290	22.5°	-	-	-	-	-	-	-	-	-	-	-	-	-	-	-	-	-	-	-



Size	030	040	050	063	075	090	110	130	150
K1	85	100	100	150	200	200	250	250	250
G	14	14	14	14	25	25	30	30	30
KG	24	31.5	38.5	49	47.5	57.5	62	69	84
KH	8	10	10	10	20	20	25	25	25
R	15	18	18	18	30	30	35	35	35